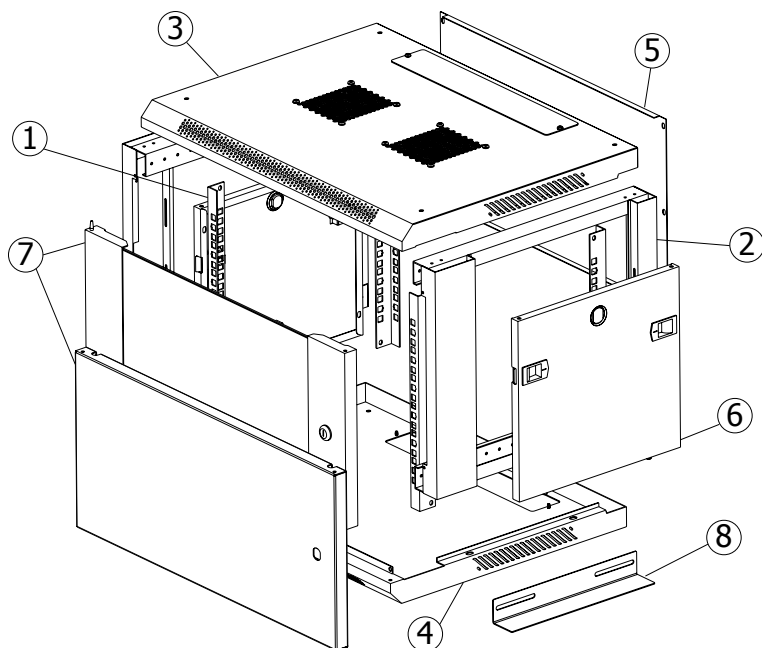


Инструкция по монтажу настенных шкафов серии TWT-CBWPГ/CBWPM



Комплект поставки

- 1. Монтажный профиль 4шт.
- 2. Боковая рама 2шт.
- 3. Верхняя панель 1шт.
- 4. Нижняя панель 1шт.
- 5. Задняя панель 1шт.
- 6. Боковая стенка 2шт.
- 7. Дверь стекло/металл 1шт.
- 8. Монтажный уголок 2/4шт.
- 9. Комплект крепежа 1шт.



Комплектность крепежа и деталей

Высота шкафа				
≤12U	26	14	14	2
15U	26	28	28	4
18U≥	32	28	28	4

3	3	3	1	1	1

①

2 x

4 x

Смонтируйте монтажные профили при помощи винтов T25 на боковые рамы.

②

4 x

Закрепите боковые рамы на нижнюю панель при помощи винтов T25.

③

4 x

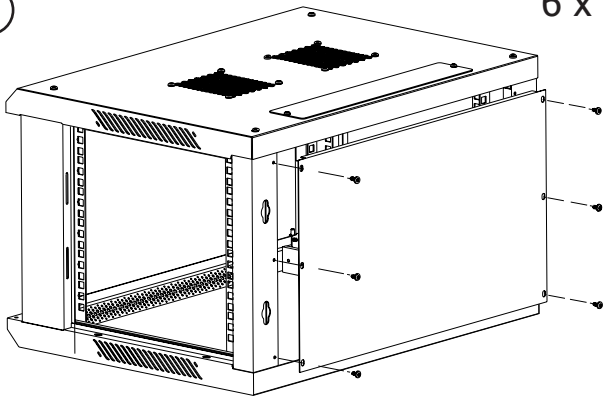
Закрепите верхнюю панель на боковые рамы при помощи винтов T25.

④

4 x

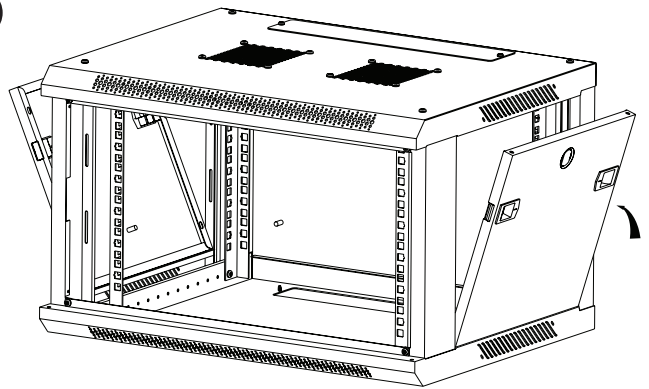
Зафиксируйте верхнюю и нижнюю панель с фронтальной стороны шкафа при помощи винтов T25.

5

6 x 

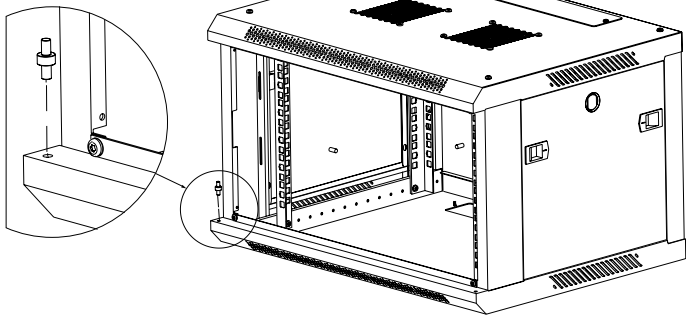
Смонтируйте заднюю панель на шкаф при помощи винтов T25.

6



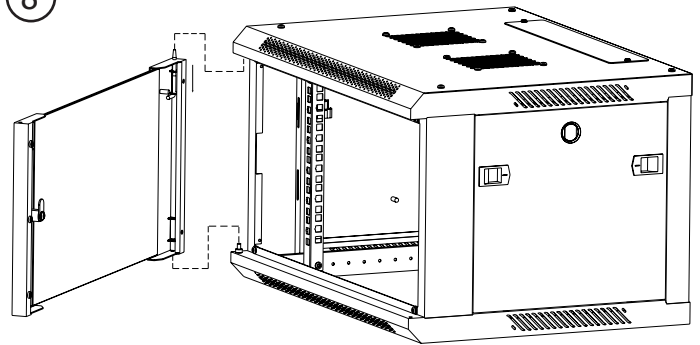
Установите боковые панели шкафа. Убедитесь, что защелки вошли в пазы на боковых рамах надлежащим образом.

7

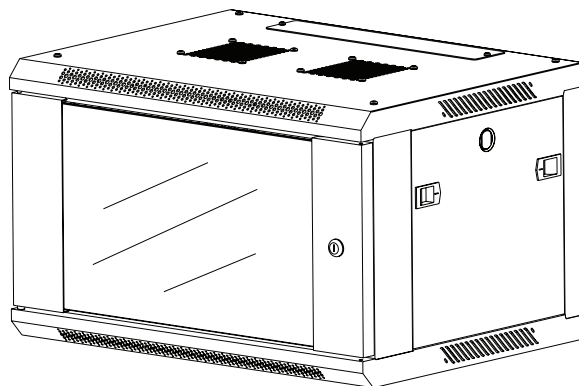


Установите нижний штифт крепления двери. Вне зависимости от стороны открывания двери, штифт всегда должен устанавливаться в нижнюю панель.

8



Установите дверь в проем шкафа, предварительно отжав вниз подпружиненный шток двери.



Шкаф собран.